



USV-ANLAGE NBDD

Technische Daten

Spannung

Statisch: +1%

Dynamisch:

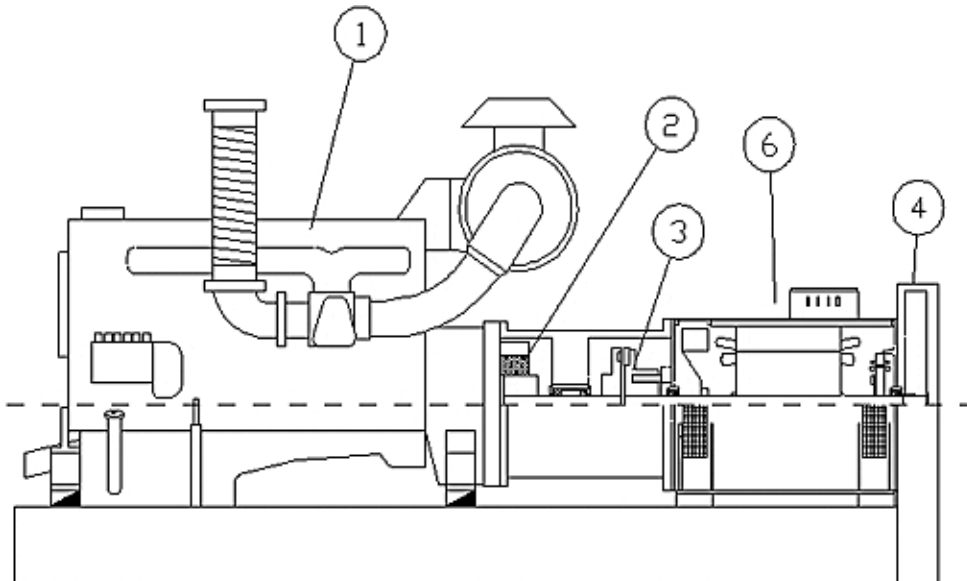
- bei Nennlastwechsel, $\cos\text{-}\phi = 0,8$,: -10%, +10%, Spannungsrückkehr innerhalb von 0,3 Sekunden.
- Kurzschluss am Eingang +/- 10%. Spannungstoleranz nach Kurzschlussabschaltung < 10% innerhalb: 0,3 Sekunden.
- Netzabschaltung bei Nennspannung +/-10% innerhalb von 0,3 Sekunden.

Frequenz:

- bei Netzbetrieb = Netzfrequenz.
- Wechsel Netzbetrieb auf Dieselbetrieb bei 100 % Lastübernahme +/-5%.
- statisch bei Dieselbetrieb +/-0,5%.

Auf Wunsch sind auch andere Toleranzwerte möglich!

Mechanisches Design



- 1) Dieselmotor
- 2) Flexible Kupplung
- 3) Elektromagnetische Kupplung
- 4) Schwungrad
- 6) Synchronmaschine