

FOR OVER 70 YEARS EXPERIENCE, QUALITY, EFFICIENCY AND DURABILITY HAVE BEEN THE FOUNDATIONS OF OUR SUCCESS. COUNTLESS INDUSTRIES THROUGHOUT THE WORLD PLACE THEIR TRUST IN US TO PROTECT AND POWER THEIR BUSINESSES AT EVERY MOMENT OF EVERY DAY. AS A WORLD LEADER IN TAILOR-MADE POWER SOLUTIONS, WE ARE YOUR PARTNER FOR INNOVATION, VALUE AND SERVICE. WE ENSURE THAT YOU'VE GOT THE POWER.

70 JAHRE ERFAHRUNG LIEGEN UNSERER QUALITÄT, EFFIZIENZ UND ZUVERLÄSSIGKEIT ZUGRUNDE. DARAUFG BAUT UNSER ERFOLG UND DER UNSERER KUNDEN. WIR SIND EINER DER FÜHRENDEN ANBIETER INDIVIDUELLER STROMVERSORGUNG UND DER BEVORZUGTE PARTNER, WENN ES UM INNOVATION, SICHERHEIT UND INDIVIDUELLEN SERVICE GEHT. WIR GARANTIEREN LEISTUNG.

POWER. ANYTIME. ANYWHERE.



**HITZINGER GmbH**  
Helmholtzstraße 56  
4021 Linz, P.O. Box 5000  
Austria

Phone: +43 732 381681-0  
Fax: +43 732 381681-5  
Mail: office@hitzinger.at  
Internet: www.hitzinger.at

**HITZINGER (UK) Ltd.**  
50 Churchill Square Kings  
Hill, West Malling, KENT,  
ME 19 4YU  
United Kingdom

Phone: +44 1732 529 641  
Fax: +44 1732 529 642  
Mail: info@hitzinger.net  
Internet: www.hitzinger.net

**HITZINGER Pte Ltd.**  
201 Joo Chiat Road #02-05  
427472 Singapore  
Singapore

Phone: +65 31100042  
Fax: +65 62141217  
Mail: singapore@hitzinger.at  
Internet: www.hitzinger.at

**HITZINGER USA**  
11764 Marco Beach Drive, Suite 4-6  
Jacksonville, Florida, 32224

Phone: +1 904 330 0267  
Fax: +1 904 575 4974  
Mobile: +1 904 518 9635  
Mail: sales@hitzinger.us  
Internet: www.hitzinger.us

VAT Identification No. ATU22982002  
Images: www.defenceimagery.mod.uk ARA  
License No. 5563  
Data Processing Registration No. 484121  
Commercial Register No. 83220h

**HITZINGER**  
A Member of Dr. Aichhorn Group

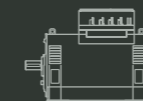
YOU GOT THE  
POWER.

POWER. ANYTIME. ANYWHERE.

MP\_09\_2018\_Technische Angaben und Abbildungen entsprechen dem Stand bei Drucklegung. Änderungen vorbehalten. / Technical specifications and illustrations correspond with those at the time of printing. Subject to change.

ALTERNATORS

RAIL POWER



**HITZINGER**  
A Member of Dr. Aichhorn Group

**QUALITY WITH VERSATILITY / QUALITÄT MIT VIELSEITIGKEIT**

Hitzinger has been designing and manufacturing synchronous alternators for over 70 years, always keeping a step ahead. Maximum flexibility in terms of design and features meeting the highest standards for operating safety, efficiency and ecology make Hitzinger to your partner for the rail division.

Seit über 70 Jahren ist Hitzinger mit der Konstruktion und Fertigung von Synchrongeneratoren beschäftigt und immer einen Schritt voraus. Maximale Flexibilität in der Ausführung und Ausstattung, unter den höchsten Anforderungen an Betriebssicherheit, Wirtschaftlichkeit und Umweltverträglichkeit, machen Hitzinger zu dem Partner im Eisenbahnbereich.



**EXAMPLES / ANWENDUNGSBEISPIEL**

This direct coupled single bearing traction alternator design includes dual side cabling access and integrated companion alternator.

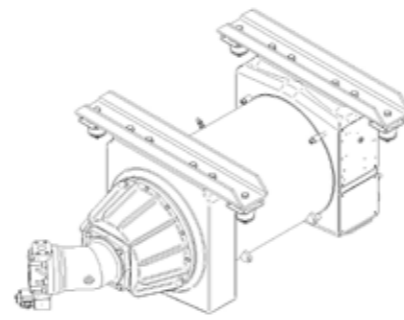
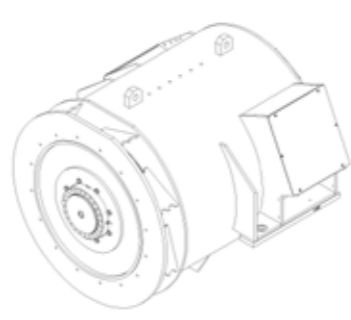
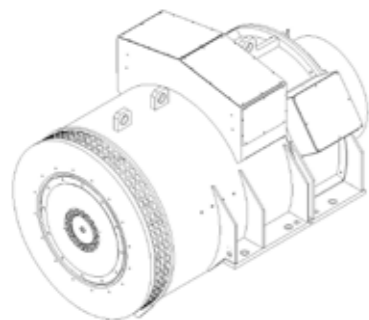
Dieser Einlagergenerator beinhaltet einen zweiseitigen Hauptstromabgang und einen integrierten Hilfsgenerator.

This direct coupled single bearing machine is designed to ventilate the whole engine compartment negating the need for additional auxiliary fans.

Dieser Einlagergenerator stellt die Belüftung des Maschinenraums sicher, womit der Bedarf an zusätzlichen Ventilatoren entsprechend reduziert wird.

This underfloor auxiliary 2 bearing design Alternator is hydraulically driven providing power and AC for commuter carriage.

Diese Unterflurgenerator im 2-Lager-Design ist hydraulisch angetrieben und stellt die Stromversorgung und Klimatisierung der Wagons sicher.



**TECHNICAL DESCRIPTION / TECHNISCHE BESCHREIBUNG**

The unique generators are specifically calculated and designed for rail application. Our customers appreciate the close cooperation, the uncomplicated project management and the innovative solutions Hitzinger provide.

Die einzigartigen Generatoren werden speziell für die Anwendung der Bahn berechnet und konstruiert. Unsere Kunden schätzen die enge Zusammenarbeit, die unkomplizierte Projektabwicklung und die innovativen Lösungen die Hitzinger zu bieten hat.

TYPE	
Power / Leistung	Up to 3400 kVA / bis zu 3400 kVA
Voltage / Spannung	Up to 6600 V / bis zu 6600 V
Frequency / Frequenz	50 Hz - 190 Hz
Speed / Drehzahl	500 rpm - 1800 rpm / 500 U/Min - 1800 U/Min
Ambient Temperature / Umgebungstemperatur	-30°C up to 65°C (150°F) / -30°C bis zu 65°C (150°F)
Shock resistant / Schockbelastung	Up to 10 g / bis zu 10 g
Isolation class / Isolationsklasse	H
Temperature rise / Temperaturanstieg	H
Enclosure / Schutzart	IP21 - IP68
Cooling / Kühlung	Air cooled or water jacket cooled / Luft gekühlt oder Wassermantelkühlung
Construction type / Bauform	B3, B16, B20
Specification standard / Ausführung gemäß	EN 60349-1, IEC 61373
Bearings / Lagerung	Roller bearing / Wälzlager
Maintenance rate / Wartungsintervall	Virtually no maintenance / praktisch keine
Operating altitude / Einsatzhöhe	Up to 3000 masl / bis zu 3000 m

