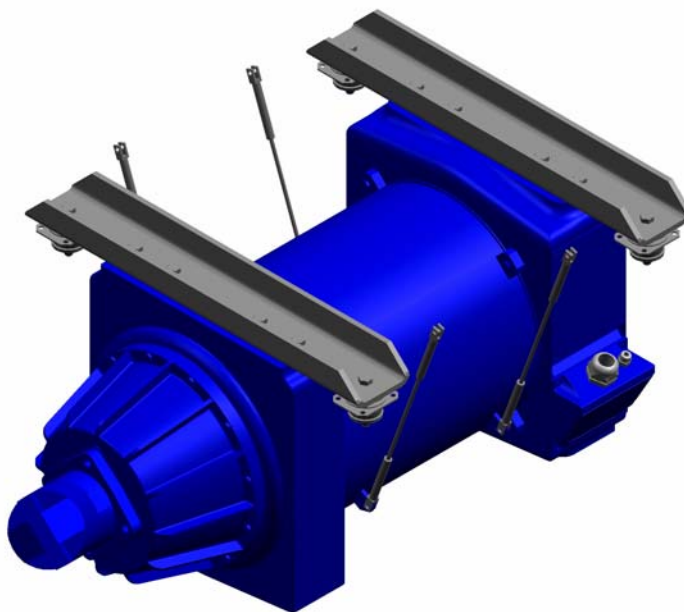


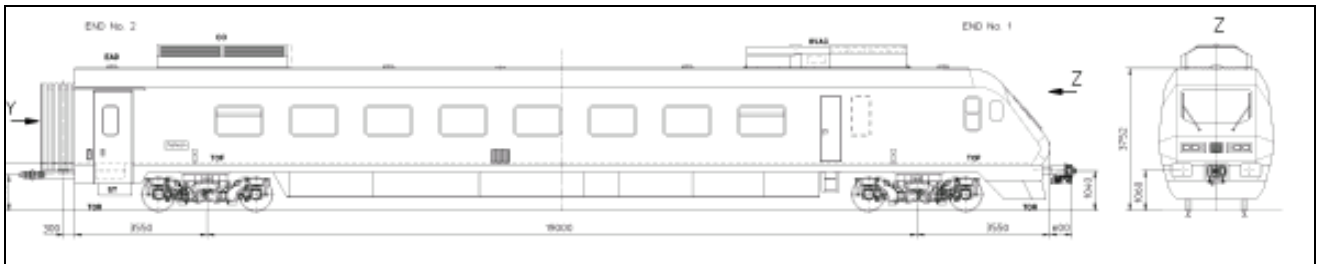
---

STROM. IM ENTSCHEIDENDEN MOMENT.  
POWER. AT THE RIGHT MOMENT.

## DH 4-1



**Auftrags Nr./Project Nr.: K07294**  
**Kunde/Customer: Siemens**

**TECHNISCHE BESCHREIBUNG / TECHNICAL DESCRIPTION :**


Siemens baut diesen luxuriös ausgestatteten Personenzug für den Verkehr zwischen Teheran und Mashad.

Das modulare Konzept erlaubt die Kombination verschiedener Wagentypen zu kompletten Zügen mit 3 – 6 Wagen.

Jeder Wagen verfügt über einen Hitzinger Wechslestromgenerator - Angetrieben jeweils von einem Hydraulikmotor mit konstanter Drehzahl über eine Kupplung - mit einer Einzelleistung von 75kVA, zur dezentralen Versorgung jedes Wagens.

Montiert sind die Generatoren unterflur in der Nähe des Fahrgestelles am Wagenkasten, quer (bezogen auf die Ausrichtung der Welle) zur Fahrtrichtung, aufgehängt auf vier Schwingungsdämpfer

Siemens builds this luxurious passenger train for the route between Therean and Mashad.

The modular concept makes it possible to combine different types of coaches to complete trains of 3 – 6 coaches.

Each coach contains a AC power alternator – driven by a hydraulic mototr with constant speed connected by a coupling – with a single power output of 75 kVA, for decentralised power supply of each coach.

The alternators are mounted underflor close to the bogie crosswise to the direction (in relation to the direction of the shaft), hung up on 4 shock absorbing damper modules.

**TECHNISCHE DATEN DER GENERATOREN:**  
**TECHNICAL DESCRIPTION OF THE ALTERNATORS**

**82 Stk. HITZINGER HLFSGENERATOREN**  
**82 pcs. HITZINGER AUX ALTERNATORS**

Technische Daten / Technical Datas

Bürstenloser Innenpolgenerator mit eingebauter Erregermaschine. Dämpferkäfig für 100% Schiefast bei Nennstrom in 1 oder 2 Phasen.

Brushless synchronous alternator with built-in exciter machine. Damper winding for 100 % unbalanced load at nominal current in 1 or 2 phases.

Type		SGS 4D 04R
Umgebungstemperatur / Ambient Temperature	[° C]	-25 bis + 50
Aufstellhöhe / Altitude	[m]	-2000
Leistungsfaktor / Power factor		0,8
Schaltung / Connection		Stern
Isolationsklasse / Insulation class		F
Temperaturanstieg / Temperature rise		F
Schutzart / Enclosure		IP 23 R
Kühlung / Cooling		IC 01
Bauform / Construction type		B 3
Lager / Bearings		Wälzlager
Funkentstörgrad / Radio interference suppression		N
Ausführung gemäß / Specification standard		EN 60349-1
Lackierung / Finish		RAL 7012
Drehrichtung / Shaft rotation		AS rechts
Spannungsdrehsinn / Phase sequence		Rechts
Kabelabgang / Cable outlet		AS rechts
Steuerleitung / Control signals		AS links
Gewicht / Weight	[kg]	ca. 660
Luftmenge bei 1800 U/min / Air flow at 1800 rpm	[m <sup>3</sup> /s]	0,4
Trägheitsmoment / Moment of inertia	[kgm <sup>2</sup> ]	ca. 1,8
Schalldruck bei 1800 U/min / Sound pressure level at 1800 rpm	[dB(A)]	81
Abmessungen: / Dimensions:		
Länge: / Length: incl. motor	[mm]	ca. 1498
Breite incl. Aufhängung: / Width incl. mount:	[mm]	ca. 880
Drehzahl: / Speed	[U/min]	1500
Schockforderungen: / Shock requirements:		
Längsrichtung / longitudinal	[g]	5
Lokquerrichtung / horizontal	[g]	3
Vertikal / vertical	[g]	3